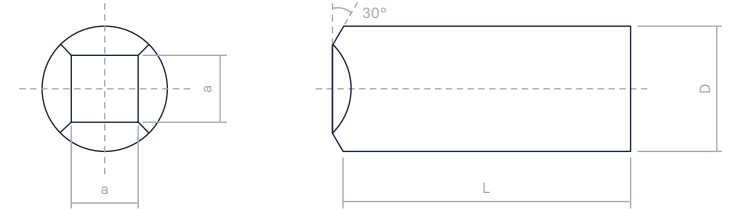


NORMEN

# Widerstandsklassen nach EN ISO 23125 (Drehmaschinen)

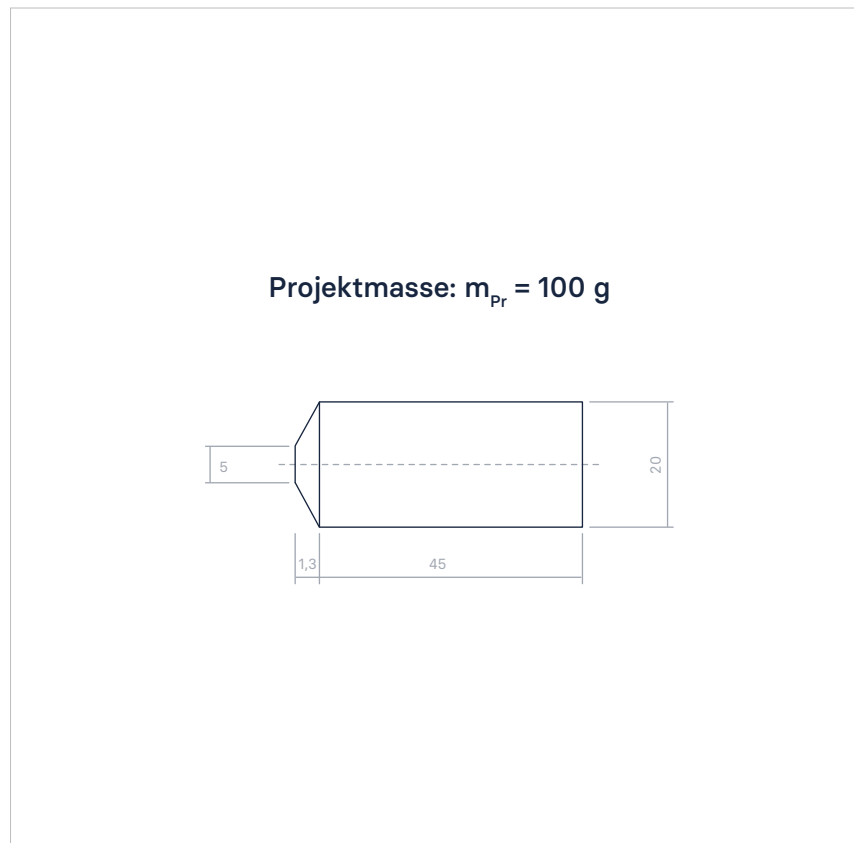


Klasse	Spannzeugdurchmesser		Umfangsgeschwindigkeit [m / s]	Projektilmaße D * a [mm]	Stirnfläche a * a [mm]	Projektilmasse [kg]	Aufprallgeschwindigkeit [m / s]	Aufprallenergie [Nm / J]
	[> mm]	[< mm]						
A1	-	130	25	30 * 90	19 * 19	0,625	32	320
A2			40				50	781
A3			63				80	2000
B1	130	250	40	40 * 25	25 * 25	1,25	50	1552
B2			50				63	2480
B3			63				80	4000
C1	250	-	40	50 * 30	30 * 30	2,5	50	3124
C2			50				63	4960
C3			63				80	8000

S = 1.3

NORMEN

# Prüfbedingung nach DIN EN 12417 (Bearbeitungszentren)



Material	Dicke	Geschwindigkeit	Energie
	t [mm]	v [m/s]	E [Nm]
St 12.03	2		
	4	140	980
	6	180	1.620
Polycarbonat	6	100	500
	8	115	660
	12	150	1.125

### Worst Case Annahmen

$$E = 1/2 m_{Pr} (B\pi n)^2$$

$v_c$	größte Schnittgeschwindigkeit in m/s
B	größter Werkzeugdurchmesser in m
n	größte Spindeldrehzahl in $s^{-1}$